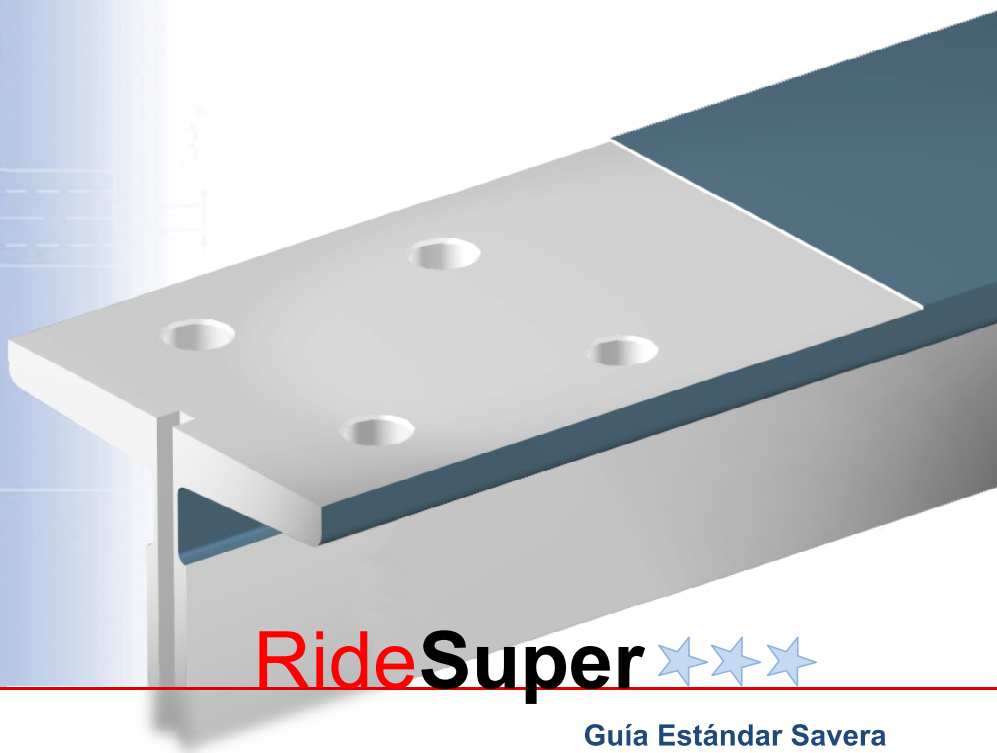


# Guide Rails **Guías**



**RideSuper** ★★ ★

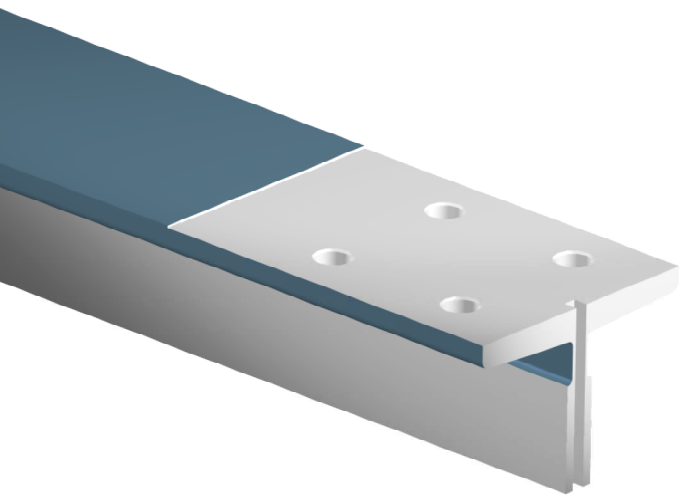
**Guía Estándar Savera**  
Standard Savera Guide



*Elevator System Solutions*



# RideSuper☆☆☆



## Guía Estándar SAVERA

Gracias a nuestro exclusivo sistema de producción, somos capaces de reducir algunas tolerancias fijadas por la Norma ISO 7465 en la fabricación de la **Línea Super**, lo que permite su uso para velocidades entre 0 y 1m/s (calibradas) y entre 0 y 1,6 m/s (cepilladas).

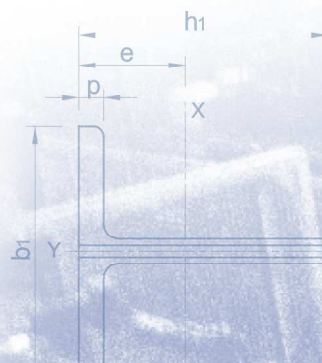
Savera ofrece en esta línea, además, **suministro por contrato**, con el último tramo cortado a medida y el suministro de guías empaquetadas en bultos de 2, 3 y 5 unidades, lo que permite componer cualquier altura y su envío a obra sin necesidad de trabajos de empaquetado suplementarios.

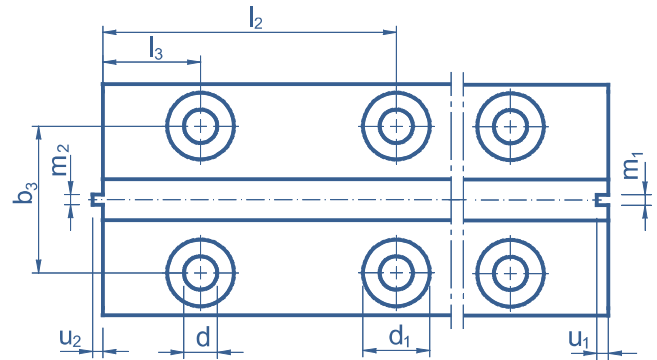
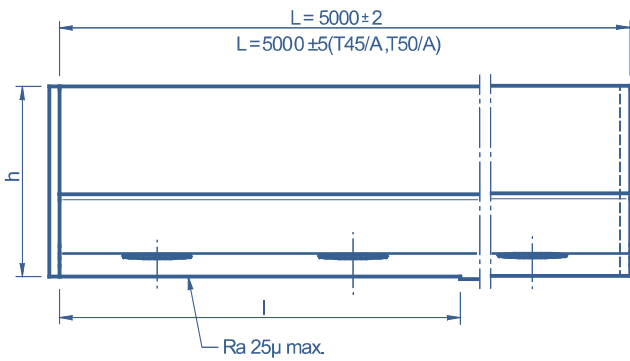
Asimismo, ofrecemos barras cortas M-H de longitudes variables.

## Standard SAVERA Guide

Thanks to our exclusive production system, we are capable of reducing certain tolerances established by the ISO 7465 in the manufacture of the **Super Line**, which allows its use for speeds between 0 and 1m/s (cold drawn) and 0 and 1,6 m/s (machined). Moreover, with this line, Savera offers **delivery by contract**, with the last section cut to measure and guide rails packed in bundles of 2, 3 and 5 units. This enables any required height to be obtained and the guides to be sent directly to the job site, avoiding additional packing needs.

We also offer short key - keyway bars of variable lengths.



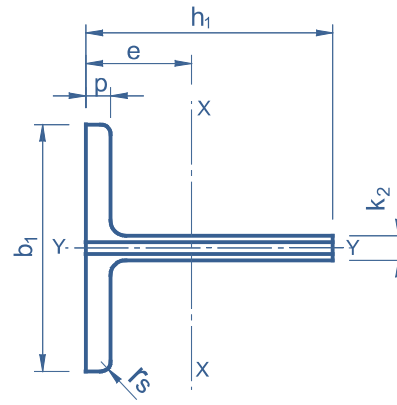
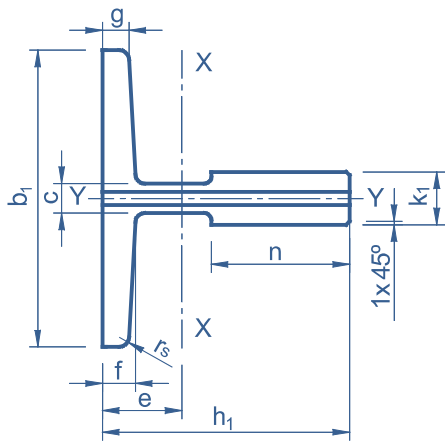


ISO 7465:2007

Dimensiones (mm)  
Dimensions (mm)

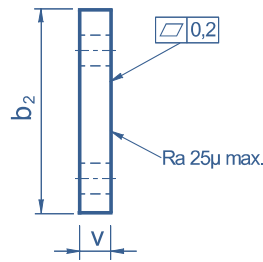
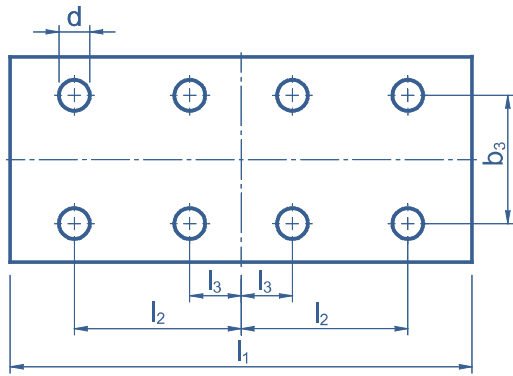
	$b_1 \pm 1$	$h_1 \pm 0,20$											$k_2 \pm 0,15$	$p \pm 0,50$	$r_s$	$m_1 \begin{matrix} +0,06 \\ -0 \end{matrix}$	$m_2 \begin{matrix} +0 \\ -0,06 \end{matrix}$	$u_1 \pm 0,10$	$u_2 \pm 0,10$	Enderezado/Straightness	
			$f/5m \text{ max.}$ mm	$f/m \text{ max.}$ mm																	
<b>T45/A</b>	45	45											5	5	1	2	1,97	2,5	2	3,5	0,7
<b>T50/A</b>	50	50											5	5	1	2	1,97	2,5	2	3,5	0,7
	$b_1 \pm 1,50$	$A \pm 0,10$ $B \pm 0,75$ $h_1$	$h \pm 0,08$	$l \begin{matrix} +3 \\ -0 \end{matrix}$	$k_1 \begin{matrix} +0,10 \\ -0 \end{matrix}$	$k_2 \begin{matrix} +0,10 \\ -0 \end{matrix}$	$n \begin{matrix} +3 \\ -0 \end{matrix}$	$c$	$g \pm 0,75$	$f \pm 0,75$	$p \pm 0,75$	$r_s$	$m_1 \begin{matrix} +0,06 \\ -0 \end{matrix}$	$m_2 \begin{matrix} +0 \\ -0,06 \end{matrix}$	$u_1 \pm 0,10$	$u_2 \pm 0,10$					
<b>T65/A</b>	65	54	·	·	7,9	·	20	5	4	5,8	·	3	2	1,97	2,5	2	3,5	0,7			
<b>T70/A</b>	70	65	·	·	9	·	34	6	6	8	·	1,5	3	2,97	3,5	3	2,5	0,5			
<b>T70-70-9/A</b>	70	70	·	·	9	·	35	7,9	8,5	8,5	·	3	3	2,97	3,5	3	2,5	0,5			
<b>T75/A</b>	75	62	·	·	10	·	30	8	7	9	·	1,5	3	2,97	3,5	3	2,5	0,5			
<b>T80-80-9/A</b>	80	80	·	·	·	9	·	·	·	·	9	3	3	2,97	3,5	3	2,5	0,5			
<b>T82/A</b>	82	68	·	·	9	·	34	7,5	6	8,25	·	3	3	2,97	3,5	3	2,5	0,5			
<b>T89/A</b>	89	62	·	·	16	·	34	10	8	11	·	3	6,4	6,37	7,14	6,35	2,5	0,5			
<b>T90/A</b>	90	75	·	·	16	·	42	10	8	10	·	4	6,4	6,37	7,14	6,35	2,5	0,5			
<b>T125-L1/A</b>	125	68	·	·	·	9	·	·	6	8,25	·	3	3	2,97	3,5	3	2,5	0,5			
<b>T75/B</b>	75	62	61	138	10	·	30	8	7	9	·	3	3	2,97	3,5	3	2	0,4			
<b>T78/B</b>	78	56	55	138	10	·	26	7	6	8,5	·	2,5	3	2,97	3,5	3	2	0,4			
<b>T82/B</b>	82	68	66,6	111	9	·	34	7,5	6	8,25	·	3	3	2,97	3,5	3	2	0,4			
<b>T89/B</b>	89	62	61	156	16	·	34	10	8	11	·	3	6,4	6,37	7,14	6,35	1,75	0,35			
<b>T90/B</b>	90	75	74	156	16	·	42	10	8	10	·	4	6,4	6,37	7,14	6,35	1,75	0,35			
<b>T114/B</b>	114	89	88	156	16	·	38	9,5	8	11	·	4	6,4	6,37	7,14	6,35	1,5	0,3			
<b>T125/B</b>	125	82	81	156	16	·	42	10	9	12	·	4	6,4	6,37	7,14	6,35	1,5	0,3			
<b>T127-1/B</b>	127	89	88	156	16	·	45	10	8	11	·	4	6,4	6,37	7,14	6,35	1,5	0,3			
<b>T127-2/B</b>	127	89	88	156	16	·	51	10	12,7	15,9	·	5	6,4	6,37	7,14	6,35	1,5	0,3			
<b>T140-1/B</b>	140	108	107	193	19	·	51	12,7	12,7	15,9	·	5	6,4	6,37	7,14	6,35	1,5	0,3			
<b>T140-2/B</b>	140	102	101	193	28,6	·	51	17,5	14,5	17,5	·	5	6,4	6,37	7,14	6,35	1,5	0,3			
<b>T140-3/B</b>	140	127	126	193	31,75	·	57	19	17,5	25,4	·	5	6,4	6,37	7,14	6,35	1,5	0,3			





**Dimensiones y distancias entre agujeros, placas y tornillos / Dimensions and distance between holes, fishplates and bolts**

Distancia entre agujeros, placas y tornillos (mm) Distance between holes, fishplates and bolts (mm)												
			d	b <sub>2</sub>	b <sub>3</sub> ± 0,20	l <sub>1</sub> <sup>+3</sup> / <sub>-0</sub>	l <sub>2</sub> ± 0,20	l <sub>3</sub> ± 0,20	V <sup>+3</sup> / <sub>-0</sub>	Tornillo Bolt	Arandela Washer	
			d	d <sub>1</sub>	b <sub>2</sub>	b <sub>3</sub> ± 0,20	l <sub>1</sub> <sup>+3</sup> / <sub>-0</sub>	l <sub>2</sub> ± 0,20	l <sub>3</sub> ± 0,20	V <sup>+3</sup> / <sub>-0</sub>	Tornillo Bolt	Arandela Washer
Calibradas / Cold drawn	T45/A		9		50	25	160	65	15	8	M8X25	A-8
	T50A		9		50	30	200	75	25	8	M8X25	A-8
	T65/A		10,5	·	65	40	160	65	15	8	M10X25	A-10
	T70/A		13	26	70	42	250	105	25	10	M12x35	A-12
	T70-70-9/A		13	·	70	42	250	105	25	10	M12x35	A-12
	T75/A		13	26	70	42	250	105	25	10	M12x35	A-12
	T80-80-9/A		13	·	80	42	250	105	25	10	M12x35	A-12
	T82/A		13	26	80	50,8	216	81	27	10	M12x35	A-12
	T89/A		13	26	90	57,2	305	114,3	38,1	13	M12x40	A-12
	T90/A		13	26	90	57,2	305	114,3	38,1	13	M12x40	A-12
	T125-L1/A		17	33	130	79,4	305	114,3	38,1	18	M16x50	A-16
Cepilladas / Machined	T75/B		13	26	70	42	250	105	25	10	M12x35	A-12
	T78/B		13	26	70	42	250	105	25	10	M12x35	A-12
	T82/B		13	26	80	50,8	216	81	27	10	M12x35	A-12
	T89/B		13	26	90	57,2	305	114,3	38,1	13	M12x40	A-12
	T90/B		13	26	90	57,2	305	114,3	38,1	13	M12x40	A-12
	T114/B		17	33	120	70	305	114,3	38,1	18	M16x50	A-16
	T125/B		17	33	130	79,4	305	114,3	38,1	18	M16x50	A-16
	T127-1/B		17	33	130	79,4	305	114,3	38,1	18	M16x50	A-16
	T127-2/B		17	33	130	79,4	305	114,3	38,1	18	M16x50	A-16
	T140-1/B		21	40	140	92,1	380	152,4	31,8	28	M20x70	A-20
	T140-2/B		21	40	140	92,1	380	152,4	31,8	28	M20x70	A-20
T140-3/B		21	40	140	92,1	380	152,4	31,8	38	M20x80	A-20	



Placa estándar  
Standard fishplate

Placas especiales en catálogo Placas de Unión.  
Special fishplates in Fishplates catalogue.

## ISO 7465:2007

### Características Generales de las Guías

General Characteristics of the Guide

Normas Standards	Características Mecánicas / Mechanical Characteristics		
	Carga de rotura Breaking point N/mm <sup>2</sup>	Límite elástico Yield point N/mm <sup>2</sup> min.	Alargamiento Elongation %
ISO 7465			
UNI 7465	Calibradas hongo >5mm ≤ 8mm Cold drawn blade >5mm ≤ 8mm (EN 10277-2)	470 - 840	355
ANSI A 17-1	Calibradas hongo >8mm ≤ 10mm Cold drawn blade >8mm ≤ 10mm (EN 10277-2)	470 - 840	355
BS 5655	Calibradas hongo >10mm ≤ 16mm Cold drawn blade >10mm ≤ 16mm (EN 10277-2)	420 - 710	300
DIN 15311	Cepilladas hongo ≤ 16mm Blade ≤ 16mm	410 - 520	275
JIS	Cepilladas hongo >16mm Blade >16mm	410 - 520	265
AFNOR NF P 82/251			

### Protección Antioxidante (\*) Anti-rust Protection (\*)

Tipo Type	Espesor Thickness	Exterior meses Months outdoors	Interior meses Months indoors
Tectyl 511 M (aceite / oil)	2 - 10 µ	*	1 - 3
Tectyl 502 C (cera / wax)	20 - 30 µ	0 - 1	4 - 8
Tectyl 506 WD (cera / wax)	Estándar Standard	20 - 30 µ	1 - 3
	Especial Special	40 - 50 µ	3 - 6

### Composición Química Chemical Composition

	C% Max.	Mn% Max.	P% Max.	S% Max.	Si% Max.
Calibradas Cold drawn	0,17	1,4	0,045	0,045	0,4
Cepilladas Machined	0,21	1,5	0,045	0,045	0,4

(\*) Datos orientativos que variarán en función de la humedad y salinidad del ambiente.

(\*) All data are approximate and subject to atmospheric humidity and salinity conditions.

### Pesos (kg) y Empaquetado / Weights (kg) and Packing

	Código Code	Peso/ guía Weight/ guide	Peso / guía con embalaje Weight / packed guide	Peso/guía con accesorios y embalaje Weight/packed guide and accessories	Nº guías / paquete No. of guides per bundle	N ° guías por contenedor de 20 pies No. of guides per 20ft container	
						Con accesorios With accessories	Sin accesorios Without accessories
Calibradas / Cold drawn	T45/A	16,7	16,91	17,74	48	1200	1248
	T50/A	18,65	18,89	19,75	42	1092	1134
	T65/A	24,5	24,92	25,91	24	816	864
	T70/A	36,90	37,40	39,38	20	540	560
	T70-70-9/A	44,15	44,65	46,72	20	460	480
	T75/A	42,82	43,32	45,39	20	460	480
	T80-80-9/A	53,25	53,75	55,92	20	380	400
	T82/A	42,82	43,32	45,32	20	460	480
	T89/A	61,9	62,53	66,27	16	320	336
	T90/A	67,7	68,33	72,07	16	288	304
	T125-L1/A	56,45	57,45	64,73	10	330	370
Cepilladas / Machined	T75/B	42,82	43,32	45,39	20	460	480
	T78/B	38,65	39,15	41,22	20	520	540
	T82/B	42,82	43,32	45,32	20	460	480
	T89/B	61,9	62,53	66,27	16	320	336
	T90/B	67,7	68,33	72,07	16	288	304
	T114/B	82	83	89,8	10	240	260
	T125/B	89,55	90,55	97,83	10	220	230
	T127-1/B	89,25	90,25	97,53	10	220	240
	T127-2/B	112,75	113,75	121,03	10	170	190
	T140-1/B	137,95	139,95	153,13	5	135	150
	T140-2/B	169,6	171,6	184,78	5	115	125
T140-3/B	225,75	227,75	243,57	5	85	90	



**Características técnicas**  
**Technical Characteristics**

	<b>Sección</b> Section cm 2	<b>Peso</b> Weight kg/m	<b>e</b> cm	<b>I<sub>xx</sub></b> cm 4	<b>W<sub>xx</sub></b> cm 3	<b>i<sub>xx</sub></b> cm	<b>I<sub>yy</sub></b> cm 4	<b>W<sub>yy</sub></b> cm 3	<b>i<sub>yy</sub></b> cm	
<b>Calibradas / Cold drawn</b>	<b>T45/A</b>	4,25	3,34	1,31	8,08	2,53	1,38	3,84	1,71	0,95
	<b>T50/A</b>	4,75	3,73	1,43	11,24	3,15	1,54	5,25	2,1	1,05
	<b>T65/A</b>	6,24	4,9	1,71	20,09	5,44	1,79	10,92	3,36	1,32
	<b>T70/A</b>	9,4	7,379	2,034	40,95	9,169	2,087	18,86	5,389	1,417
	<b>T70-70-9/A</b>	11,25	8,83	2,11	52,81	10,79	2,16	24,62	7,02	1,48
	<b>T75/A</b>	10,91	8,564	1,861	40,29	9,286	1,921	26,47	7,06	1,557
	<b>T80-80-9/A</b>	13,56	10,65	2,32	80,2	14,21	2,44	38,83	9,7	1,69
	<b>T82/A</b>	10,91	8,564	1,998	49,31	10,27	2,126	30,17	7,358	1,663
	<b>T89/A</b>	15,77	12,38	2,032	59,83	14,35	1,948	52,41	11,78	1,823
	<b>T90/A</b>	17,25	13,54	2,612	102	20,86	2,431	52,48	11,66	1,744
	<b>T125-L1/A</b>	14,39	11,29	1,65	56,46	10,97	1,98	107,88	17,26	2,74
<b>Cepilladas / Machined</b>	<b>T75/B</b>	10,91	8,564	1,861	40,29	9,286	1,921	26,47	7,06	1,557
	<b>T78/B</b>	9,847	7,73	1,645	29,92	7,564	1,743	26,39	6,766	1,637
	<b>T82/B</b>	10,91	8,564	1,998	49,31	10,27	2,126	30,17	7,358	1,663
	<b>T89/B</b>	15,77	12,38	2,032	59,83	14,35	1,948	52,41	11,78	1,823
	<b>T90/B</b>	17,25	13,54	2,612	102	20,86	2,431	52,48	11,66	1,744
	<b>T114/B</b>	20,89	16,4	2,865	179,3	29,7	2,93	108,6	19,05	2,28
	<b>T125/B</b>	22,82	17,91	2,43	151	26,16	2,572	159,1	25,46	2,641
	<b>T127-1/B</b>	22,74	17,85	2,77	187,9	30,65	3,065	149,9	23,61	2,361
	<b>T127-2/B</b>	28,72	22,55	2,478	201,7	31,17	2,64	229,9	36,2	2,829
	<b>T140-1/B</b>	35,15	27,59	3,236	403,3	53,32	3,387	309,7	44,24	2,968
	<b>T140-2/B</b>	43,21	33,92	3,484	456,7	68,01	3,251	358,2	51,18	2,879
<b>T140-3/B</b>	57,52	45,15	4,418	947,5	114,4	4,059	466,7	66,67	2,848	



		<b>Parámetros</b> Parameter	<b>Calibrado</b> Cold drawn Tolerancia/Tolerance	<b>Cepillado</b> Machined Tolerancia/Tolerance
<b>Enderezado</b> Straightening		<b>Datos indicados en tabla de "Dimensiones"</b> Data indicated in "Dimensions" table		
<b>Centrado</b> Centering		a - b	±0,10 mm	±0,08 mm
<b>Altura guía</b> Guide height		h	□	±0,08 mm
<b>Paralelismo planeado</b> Parallelism base		h - h <sub>2</sub>	□	±0,10 mm
<b>Holgura máxima macho - hembra</b> Maximum clearance key - keyway		E max.	0,15 mm	0,15 mm
<b>Rugosidad</b> Roughness		Ra Long.	1,6 – 6,3 μ	1,6 μ max.
		Ra Transv.		0,8 - 3,2 μ
<b>Reviro</b> Twist		R max.	2 mm / 5 m	2 mm / 5 m
<b>Escuadra</b> Angle		s max.	±0,10 mm	±0,10 mm
		sq1	±0,20 mm	±0,20 mm
		sq2	±0,20 mm	±0,20 mm

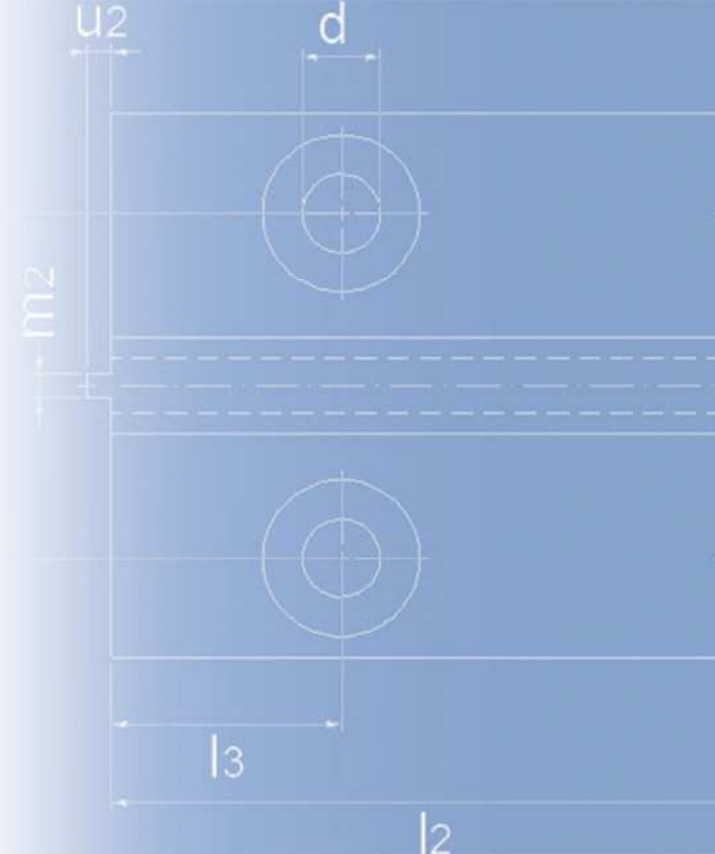
**Características / Characteristics**

<b>Suministro</b> Supply	<b>Protección</b> Protection	<b>Long.</b> Length	<b>Placas</b> Fishplates
<b>Embalaje estándar</b> • Protección extremos con plástico • 2 cajetines de madera	• Pintura azul • Tectyl 506 WD <b>Opcional</b> -Tectyl 502 C -Tectyl 511 M	5 m	Placa estándar
<b>Standard packing</b> • Plastic protection at the ends • 2 wooden casings	• Blue paint • Tectyl 506 WD <b>Options</b> -Tectyl 502 C -Tectyl 511 M	5 m	Standard fishplate

**Eliminación Antioxidante / Anti-rust Protection Removal**

<b>Producto</b> Product	<b>Solubilidad en el agua (% en peso)</b> Solubility in water (% weight)
<b>Disolvente Tectyl TFR</b> Tectyl Solvent TFR	50





# RideSuper☆☆☆

## Guía Estándar Savera Standard Savera Guide

Rev. 01/16 - ISO 7465:2007  
Actualización vigente disponible en : [www.saveragroup.com](http://www.saveragroup.com)  
Current updates available on : [www.saveragroup.com](http://www.saveragroup.com)