

Ride Sliding Clips **SL**
Bridas Elásticas



Ride Sliding Clips SL

Bridas Elásticas



Bridas Elásticas
Sliding Clips

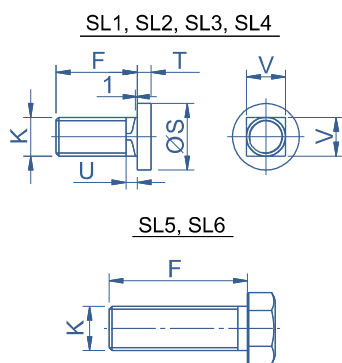
Bridas Elásticas

Ejercen poca presión sobre la guía, por estar fabricadas de chapa doblada. Aptas para ser instaladas en edificios altos, si bien se recomienda restringir su utilización a esfuerzos bajos y medios.

Sliding Clips

They exert little pressure on the guide as they are manufactured using shaped plate. Although these clips are suitable for high-rise buildings, we recommend that their use be restricted to low and medium stresses.

Aplicación / Application				
Recorrido Travel distance	Alto / High	✓	✓	✗
	Medio / Medium	✓	✓	✗
	Bajo / Short	✓	✓	✗
		Bajo / Low	Medio / Medium	Alto / High
Fuerzas laterales Fx / Lateral forces Fx				

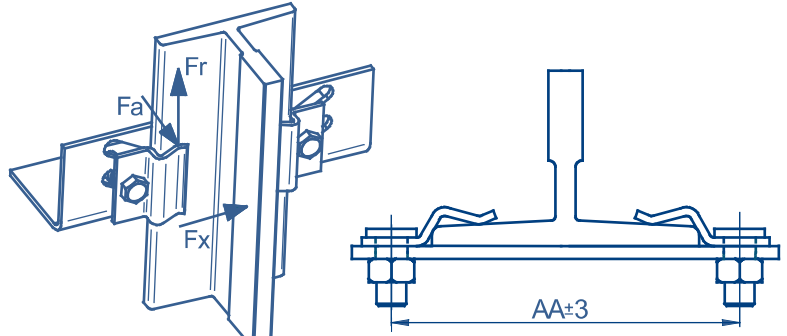
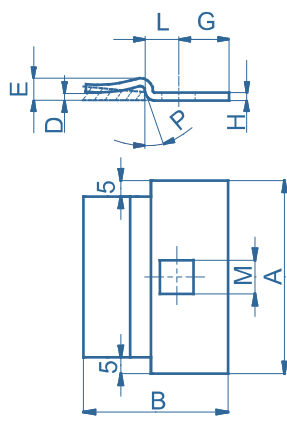
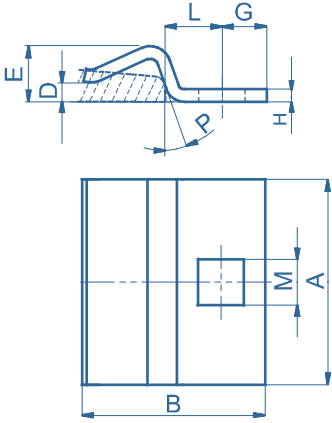


Tornillería / Fasteners						
Aplicaciones Applications	K	F ±1,25 mm	ØS ⁰ -0,5	T ±0,3	U±0,6	V±0,5
SL1	M8x1,25	20	14	2,5	3	7,5
SL2	M10x1,5	25	15,75	3	4	9,5
SL3	M12x1,75	35	19	4	4,5	11,5
SL3 SHORT		30				
SL4	M14x2	40	25	4,5	4,5	13,5
SL4 SHORT		30				
SL5	M16	50	Hexagonal / Hexagon			
SL6	M16	50				

		Par de apriete Tightening torque kgf·m					
		SL1	SL2	SL3	SL4	SL5	SL6
Calidad Property	6.8	1,5	2,9	5	7,9	12	12
class	8.8	1,9	3,9	6,6	10,5	16	16

SL1,SL3, SL4, SL5,SL6

SL2



Bridas Elásticas / Sliding clips

Bridas Elásticas - Tipo SL
Sliding clips - Type SL



Tipo Type	Nº Pz. Caja No.Pc. Box	Peso Caja Box Weight kg	Aplicaciones Applications	A ±1,5 mm	B ±1,5 mm	D ±1 mm	E ±0,75 mm	G ±1 mm	H ±0,2 mm	L mm	M ± 0,25 mm	P ANGLE
SL1	500	22	T45/A, T50/A, T65/A	40	33,5	2	7	11	2	9 ± 0,3	□ 8,5	30 °
SL2	250	24	T70/A, T82/A-B, T78/B	70	45	3,5	7	13	2,5	12 ± 0,3	□ 10,5	5 °
SL3 SL3 SHORT	150	23	T70-70-9/A, T75/A-B, T125-L1/A	60	53	4	11	14	4	18 ± 0,3	□ 12,5	35 °
SL4 SL4 SHORT	150	23	T80-80-9/A, T89/A-B T90/A-B, T114/B, T125/B, T127-1/B	65	52	7	13	13	4	20 ± 0,5	□ 14,5	40 °
SL5	50	18	T127-2/B, T140-1/B, T140-2/B	75	70	10,5	19,5	22,5	5	20 ± 0,5	Ø 17	35 °
SL6	50	23	T140-3/B	75	82	11,8	28	22,5	6	23,5 ± 0,5	Ø 17	0 °

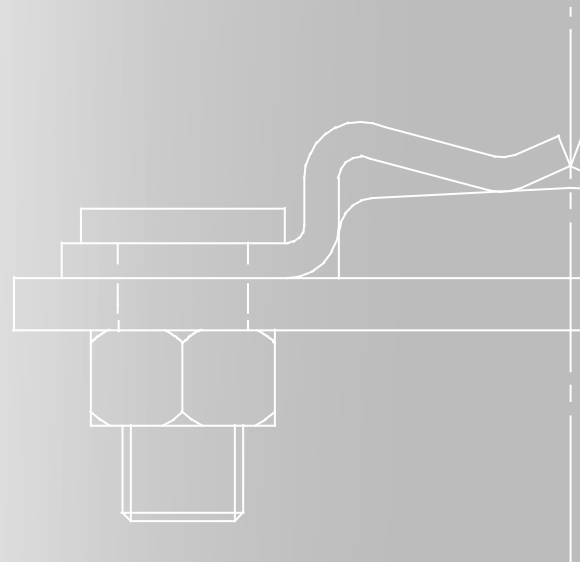
Tipo de guía Type of guide		T45/A	T50/A	T65/A	T70/A	T70-70-9/A	T75/A-B	T78/B	T80-80-9/A	T82/A-B	T89/A-B	T90/A-B	T125-L1/A	T114/B	T125/B	T127-1/B	T127-2/B	T140-1/B	T140-2/B	T140-3/B
F.Rozamiento / brida Friction force / clip Fr (kgf)	Min.	30	30	30	71	84	84	71	69	71	69	69	84	69	69	69	96	96	96	153
	Max.	38	38	38	89	105	105	89	87	89	87	87	105	87	87	87	121	121	121	192
Resistencia / Strength Max. Fa (kgf)		125	125	125	297	349	349	297	288	297	288	288	349	288	288	288	402	402	402	640
AA ±3 (mm)		63	68	83	94	106	111	102	120	106	129	130	161	154	165	167	167	180	180	187

Nota: Las fuerzas de rozamiento (Fr) se han obtenido considerando sólo las bridas. Otros factores como montaje, material, acabado y deformación de los brackets pueden incrementar estos valores.
Note: Friction forces (Fr) have been obtained considering only the clips. Other factors, such as clip assembly, bracket material and finishing and bracket deformations can increase these values.

Tornillería Screws NORMA Standard ISO 898-1	Calidad Property class	Resistencia Tensile strength N/mm²	Composición química Chemical composition			
			C%	B% max.	P% max.	S% max.
			6.8	600 min.	0,15-0,55	-
8.8	800 min.	0,15-0,40	0,003	0,025	0,025	

Resistencia Strength kg/mm²	Brida Cincada / Zinc plated Clip Composición Química Chemical composition		
	C% max.	P% max.	S% max.
	37 min.	0,2	0,045

Tornillo cabeza hexagonal Zn / Hexagon head screws UNE EN ISO 4017
Tuerca hexagonal Zn / Hexagon Nut UNE EN ISO 4032
Arandela Grower / Spring Washer : DIN 127
Arandela Plana / Flat Washer : UNE EN 28738



RideSliding ClipsSL

Bridas Elásticas

Rev. 01/16
Actualización vigente disponible en: www.saveragroup.com
Current updates available on: www.saveragroup.com

Fecha: 04.01.16 Preparado: J.Sanz Revisado : JE.Fernández Aprobado : JV.Espín
--

B° de Zalain 31780 Bera - Navarra - Spain
Tel. +34 948 626 900 - Fax +34 948 626 904
savera@saveragroup.com



Elevator System Solutions